

GST

Broyeur Compact Conçu pour les Corps Creux

- Conception compacte
- Insonorisation complète
- Zone d'introduction agressive
- Surface de grille importante
- Ajustement des lames à l'extérieur de la machine par banc de réglage



Les broyeurs GST sont conçus pour le recyclage en flux tendu de pièces volumineuses comme des bidons, bouteilles et autre flacons issus du soufflage.



L'entrée tangentielle dans la chambre de coupe associée à un design agressif du rotor permet d'absorber les pièces volumineuses sans effort. La paroi arrière courbée de la chambre de coupe réduit la stagnation des pièces.



La chambre de coupe est intégrée dans un caisson insonorisé et permet une implantation en atelier. Le rotor et la grille sont facilement accessibles pour les opérations de nettoyage et de maintenance.

Description Générale

Toutes les machines de la gamme GST sont complètement insonorisées. Les broyeurs sont disponibles avec 2 diamètres de rotors de 250 et 400mm avec des largeurs de 300 à 1000mm. **Les plus petits modèles sont livrés avec un rotor ouvert de type F** alors que les plus grands modèles intégrant un rotor S. La paroi arrière courbée de la chambre de coupe assure une absorption agressive des pièces et limite les blocages. La construction rigide en fait des unités fiables et comprend des éléments standards tels que les plaques d'usures interchangeables. Comme sur tous les broyeurs ZERMA, les lames mobiles et fixes sont réglables dans un gabarit à l'extérieur de la machine afin de réduire les temps de maintenance.

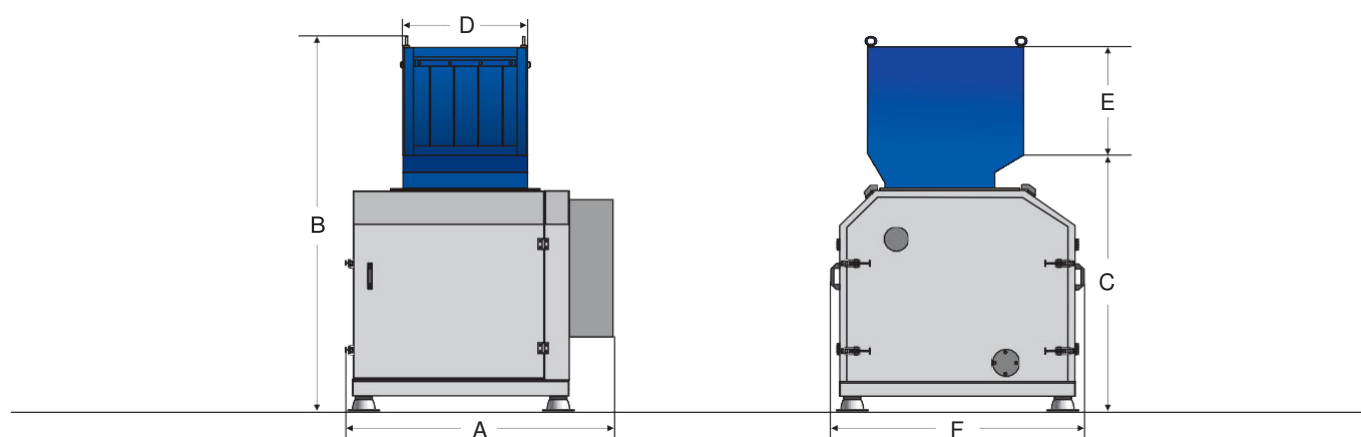
Applications

La gamme des broyeurs en ligne GST est principalement dédiée à l'industrie du soufflage afin de réduire les pièces volumineuses et les chutes de production comme des bouteilles, bidons, caisses ou autres produits pouvant également provenir de l'injection plastique. La position basse de l'introduction permet un chargement manuel aisé ou un chargement par convoyeur à bande. Le niveau sonore faible combiné à un encombrement au sol réduit assurent une installation de recyclage idéale à proximité de la machine.



GST

Broyeur Compact Conçu
pour les Corps Creux



Caractéristiques Techniques

Modèle	400/600	400/1000
Diamètre rotor (mm)	400	400
Largeur rotor (mm)	600	1000
Puissance moteur (kW)	22	30
Lames mobiles (nbr rangées)	3 x 2	3 x 2
Lames fixes (nbr rangées)	2	2
Grille (perfo)	≥6	≥6
Zone de travail effective (mm)	400 x 600	400 x 1000
Poids approx (kg)	3300	3300
A (mm)	1550	1950
B (mm)	2180	2180
C (mm)	1540	1540
D (mm)	590	990
E (mm)	490	490
F (mm)	1460	1460